

## Licitație deschisă.

**Achiziționarea bunurilor pentru  
linii electrice aeriene 10 kV (LEA 10 kV), posturi de transformare și transformatoare.  
Codul licitației: D-07/14/19 izolatoare pentru LEA 10 kV, posturi de transformare și  
transformatoare.**

Client - SA "RED-Nord"

Moldova, 3100, m. Bălți,

str. Ștefan cel Mare, 180 „A”

tel. /fax +(373-231) 53-152 53-118.

Data anunțării: **11.01.2019**

Data -limită: **28.01.2019 ora 17.00.**

Deschiderea ofertelor: **31.01.2019 ora 14.00.**

Modul și locul de prezentare: colet sigilat,

pe adresa: mun. Bălți, str. Ștefan cel Mare, 180 „A”.

Ofertele de participare cu prețul fără TVA, indicat în lei se prezintă în colet sigilat pe adresa , mun. Bălți, str. Ștefan cel Mare, 180 „A” .

Conform planului anual de achiziții se preconizează de procurat: **16400 un.**

- **Pentru LEA 10 kV 15000 un.**
- **Pentru transformatoare 1400 un.**

Operatorii economici prezintă ofertele comerciale, indicând prețurile și conformându-se anexelor la prezentul caiet de sarcini.

Oferta recepționată de autoritatea contractantă după expirarea termenului de prezentare a ofertelor nu se deschide și se restituie operatorului economic care a prezentat-o.

Dacă în termen de 20 de zile calendaristice de la data la care ofertantul, care a primit comunicarea de acceptare a ofertei, nu a semnat contractul de achiziție, autoritatea contractantă este în drept să respingă oferta și să selecteze o altă ofertă câștigătoare dintre ofertele rămase în vigoare. Totodată, autoritatea contractantă este în drept să respingă toate celelalte oferte.

Până la încheierea contractului de achiziție, operatorul economic câștigător este obligat să depună beneficiarului asigurarea executării contractului sub formă de garanție contractuală. Această garanție reprezintă asigurarea îndeplinirii cantitative, calitative și în termenele stabilite a prevederilor contractuale. Cuantumul garanției contractuale, nu va depăși 15 la sută din valoarea contractului. Beneficiarul restituie garanția contractuală în termen de 15 zile calendaristice de la data semnării documentelor confirmative de executare a contractului, dacă până la acea dată nu a fost depusă nici o reclamație. În cazul în care, din cauza beneficiarului, are loc sistarea definitivă a executării contractului de achiziții, beneficiarul restituie garanția contractuală operatorului economic, în termen de 15 zile calendaristice din momentul în care a intervenit sistarea executării contractului.

1. **Modul de livrare ale bunurilor – la depozitul Beneficiarului.**
2. **Plata în decurs de 30 zile din momentul primirii, (nu se acceptă plata în avans).**
3. **Verificarea calității mărfii va fi efectuată la depozitul Beneficiarului și returnată în decurs de 14 zile, în caz de necorespondere cu cerințele concursului.**
4. **Prezentarea mostrei este obligatorie.**
5. **Lipsa sau prezentarea incompletă a informației (certificatelor), mostrelor solicitate, va da dreptul autorității contractante de a exclude ofertantul din concurs.**

Șef STP - \_\_\_\_\_ Pavel VLADIMIR tel. (373) 231 53108

e-mail: [anticamera@rednord.md](mailto:anticamera@rednord.md)

# IZOLATOARE PENTRU LEA 10 kV, POSTURI DE TRANSFORMARE ȘI TRANSFORMATOARE

## Indice

	Pagina
IZOLATOARE PENTRU LEA 10 kV, POSTURI DE TRANSFORMARE ȘI TRANSFORMATOARE	3
1. OBIECTUL	3
2. IZOLATOARE PENTRU LINII ELECTRICE AERIENE 10/0,4 kV	3
3. IZOLATOARE PENTRU POSTURI DE TRANSFORMATOARE PREFABRICATE 10/0,4 kV	3
3.1. Izolatoare pentru transformatoare 10/0,4 kV	3
4. CONȚINUTUL OFERTEI	6

## 1. OBIECTUL

Această specificație are ca obiect definirea caracteristicilor căror trebuie să corespundă și testările care trebuie să suporte **izolatoare pentru LEA 10 kV, posturi de transformare și transformatoare**.

**Remarcă:** obligatoriu prezentarea mostrei. Neprezentarea mostrei duce la excluderea ofertantului din concurs.

## 2. IZOLATOARE PENTRU LINII ELECTRICE AERIENE 10/0,4 kV

### Cantitatea necesară:

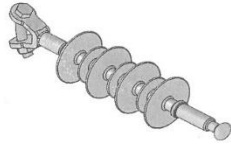
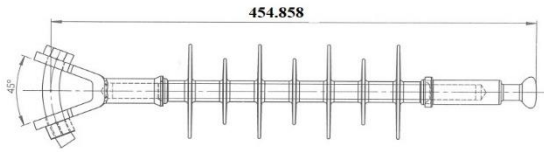
- Izolatoare suport din porțelan pentru LEA 10 kV **ШФ-20 – 10000 un.**
- Izolatoare de întindere cu izolația din polimer **20kV - 4500 un.**

## 3. IZOLATOARE PENTRU POSTURI DE TRANSFORMATOARE PREFABRICATE 10/0,4 kV

### 3.1. Izolatoare pentru transformatoare 10/0,4 kV

Condiții obligatorii de conformitate:

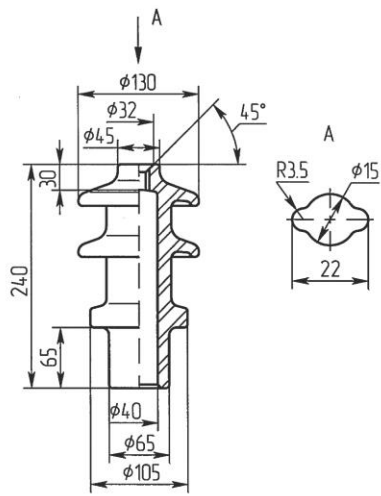
1. **Dimensiunile izolatoarelor pentru transformatoare trebuie să corespundă reprezentărilor grafice reprezentate mai jos.**
2. Izolatoare de trecere (изолятор проходной трансформаторный **ИПТ-10/250 А 01**) din porțelan la tensiune 10 kV. – **500 un.**
3. Izolatoare de trecere (изолятор проходной трансформаторный **ИПТ-1/250 I 01**) din porțelan la tensiune 0,4 kV. – **500 un.**
4. Izolatoare de trecere (изолятор проходной трансформаторный **ИПТ-1/400 01**) din porțelan la tensiune 0,4 kV. – **200 un.**
5. Izolatoare de trecere (изолятор проходной трансформаторный **ИПТВ-1/400 01**) din porțelan la tensiune 0,4 kV – **200 un.**
6. În colet cu documente pentru licitație, să fie prezentat și desen tehnic a izolatoarelor cu indicarea demisiunilor acestora.



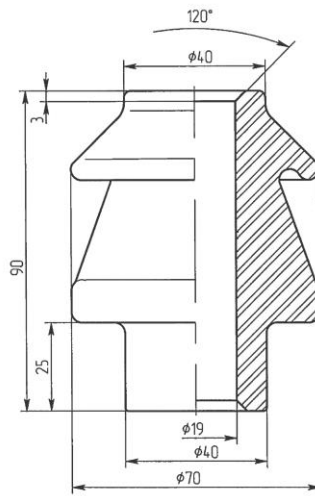
Izolator de întindere cu izolația din polimer 20kV



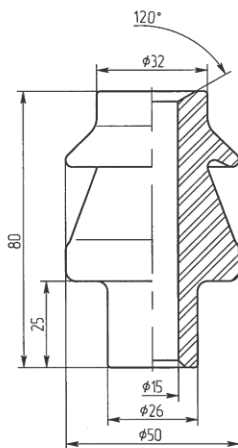
IIIФ-20



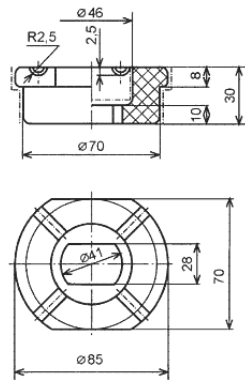
ИПТ-10/250 А 01



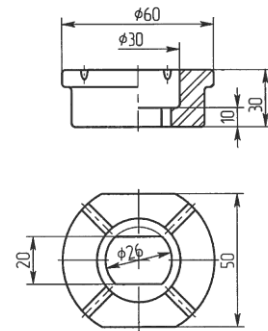
ИПТ-1/400 01



ИПТ-1/250 I 01



ИПТВ-1/400 01



ИПТВ-1/250 01

# Izolator polimeric de intindere

## предложение Лист / Ficha de Oferta

Наименование изделия Denominación GNF:  
 Код изделия Código Material GNF:  
 Нормативно-технический документ Norma:

Линейный полимерный изолятор SC-70-20-III
772704
ГОСТ 28856-90, IEC61109.

Изготовитель Fabricante:  
 производственный центр -Centro de Producción:  
 Код изготовителя -Referencia del Material:


### конструктивные характеристики

Características constructivas

Материал защитной оболочки изолятора

- Material del revestimiento

Процент Кремнийорганическая резина

- Porcentaje de polímero de sílica

Материал стержня изолятора

- Material del núcleo

Материал оконцевателей изолятора

- Material de los herrajes

### Техническая спецификация

Solicitadas

Кремнийорганическая резина + добавка + заполнение

≥ 35%

Стеклопластик + эпоксидная смола  
Fibra de vidrio ECR + resina epoxi

оцинкованная сталь  
Acero Galvanizado

### Предложения

Oferidas


### Основные размеры изолятора / Características dimensionales

Строительная высота (А самолет) / - Longitud (cota A del plano)

≤ 460 mm

Длина пути утечки / - Línea de fuga

≥ 600 mm


### Механические характеристики / Características mecánicas

Минимальная механическая разрушающая

- Carga mecánica especificada

70 kN

--

### Электрические характеристики / Características eléctricas

Номинальное напряжение

20\_kV

Значение 50%-ного разрядного напряжения грозового импульса

≥ 85 kV

50%-ное разрядное напряжение промышленной частоты в загрязненном и увлажненном состоянии

≥ 35 kV


### Аттестация / Certificaciones

система контроля качества

- De sistema de calidad

Сертификат ИСО 9000  
ISO 9001-2008

Другой ; Экологическая /Otras, - Medioambiental


### Гарантия / Garantía

- Поставщик гарантирует, что все материалы и оборудование от дефектов конструкции и материала в течение периода

- El suministrador garantizará todos los materiales y equipos contra defectos de proyecto y Material por un periodo

≥24 месяцы

--

### Комментарии / Дополнительные услуги / Observaciones/Prestaciones adicionales

верхний оконцеватель Гнездо / нижний оконцеватель Пестик / сцепка (Y16B16)

--

#### 4. CONȚINUTUL OFERTEI

Ofertantul va anexa toată documentația care se consideră oportună pentru o definiție mai exactă a articolelor furnizate, dar ca minimum cea indicată în continuare:

Ofertele de participare se prezintă în colet ce conține:

- a) copia certificatului de înregistrare, ce confirmă înregistrarea de stat și luarea la evidență fiscală a persoanelor juridice și a întreprinzătorilor individuali;
- b) formularul completat privind informația generală despre operatorul economic;
- c) formularul completat în legătură cu experiența similară în ultimii 3 ani de activitate;
- d) copia de pe licență sau autorizație;
- e) copiile certificatului de conformitate eliberat de organism independent acreditat pe teritoriul RM ; copia certificatului de conformitate necesită confirmată în mod stabilit de Organismul Național de Evaluare a Conformității sau altor Organe similare ;
- f) documentație tehnică (pașapoarte etc.);
- g) termenul de îndeplinire a contractului;
- h) Confirmarea documentară, a faptului că uzina producătoare dispune de laborator autorizat pentru efectuarea încercărilor producției prezentate.

**Neprezentarea unuia din actele specificate mai sus (a-h) duce la excluderea din concurs a ofertantului.**

## INFORMAȚIA GENERALĂ

1. Denumirea operatorului economic: \_\_\_\_\_
2. Codul fiscal: \_\_\_\_\_
3. Adresa sediului central: \_\_\_\_\_
4. Telefon: \_\_\_\_\_
- Fax: \_\_\_\_\_
- Telex: \_\_\_\_\_
- E-mail: \_\_\_\_\_
5. Certificatul de înregistrare \_\_\_\_\_  
numărul, data, înregistrării
- \_\_\_\_\_
- instituția emitentă
6. Domeniile principale de activitate: \_\_\_\_\_  
( de indicat în conformitate cu prevederile din statutul operatorului)
- \_\_\_\_\_
7. Licențe în domeniu (certIFICATE, autorizații) \_\_\_\_\_  
(numărul, data, instituția emitentă, genurile de activitate,

\_\_\_\_\_

durata de valabilitate ).

8. Întreprinderi, filiale, care intră în componență: \_\_\_\_\_  
denumirea, adresa
9. Structuri, întreprinderi afiliate: \_\_\_\_\_  
(denumirea, adresa)
10. Capitalul propriu la data de întocmire a ultimului bilanț \_\_\_\_\_  
(de indicat valoarea și data)
11. Numărul personalului scriptic \_\_\_\_\_ persoane, din care muncitori \_\_\_\_\_ pers.
12. Numărul personalului care va fi încadrat în realizarea contractului \_\_\_\_\_ pers, din care muncitori \_\_\_\_\_ pers, inclusiv:

\_\_\_\_\_

(de indicat profesiile și categoriile de calificare)

13. Valoarea de bilanț a mijloacelor fixe \_\_\_\_\_ mii lei
14. Dotare tehnică: \_\_\_\_\_  
( de indicat principale mijloace care vor fi utilizate la executarea contractului)

\_\_\_\_\_

15. Cifra de afaceri pe ultimii 3 ani pe tipurile de activități indicate în pct. 14 (mii lei):

Anul \_\_\_\_\_ mii lei

Anul \_\_\_\_\_ mii lei

Anul \_\_\_\_\_ mii lei

16. Datoriile totale ale operatorului economic \_\_\_\_\_ mii lei,  
inclusiv: față de buget \_\_\_\_\_ mii lei

Data completării:

\_\_\_\_\_

(Numele, prenumele și funcția persoanei autorizate să reprezinte operatorul economic)  
(semnătura) și L.Ș.

\_\_\_\_\_

( denumirea operatorului economic)

### EXPERIENȚĂ SIMILARĂ ÎN ULTIMII 3 ANI

1. Numărul de contracte similare, executate \_\_\_\_\_
  2. Valoarea contractelor similare, executate (fără TVA):
    - 2.1. Conform contractelor inițial semnate \_\_\_\_\_ mii lei;
    - 2.2. Final la data executării contractelor \_\_\_\_\_ mii lei
  3. Denumirea beneficiarilor și adresa acestora \_\_\_\_\_  
(de enumerat beneficiarii la care sau executat contractele  
\_\_\_\_\_ similare și de indicat adresa acestora)  
\_\_\_\_\_
  4. Calitatea în care a participat la executarea contractelor \_\_\_\_\_  
(se notează opțiunea corespunzătoare de mai jos și valoare  
contractelor executate pentru fiecare opțiune)
    - antreprenor sau antreprenorul general;
    - antreprenor asociat;
    - subantreprenor.
  5. Litigii apărute privind executarea contractelor, natura acestora și modul lor de soluționare:  
\_\_\_\_\_
  - 6 Durata medie de execuție a contractelor (zile,):
    - a) contractată - \_\_\_\_\_
    - b) efectiv realizată - \_\_\_\_\_
    - c) motivul de decalare a termenelor contractate (de indicat.) \_\_\_\_\_
  7. Principalele completări (suplimente) la contractele inițial semnate (de indicat)  
\_\_\_\_\_
  8. Principalele remedieri și completări înscrise în procesele-verbale de recepție față de devizele de cheltuieli anexate la contracte: \_\_\_\_\_
  9. Alte aspecte relevante prin care operatorul economic își susține experiența similară:  
\_\_\_\_\_
- Data completării: \_\_\_\_\_
- Numele, prenumele și funcția persoanei autorizate să reprezinte operatorul economic  
Semnătura, L.Ș.



\_\_\_\_\_ ( Denumirea operatorului economic)  
adresa completă \_\_\_\_\_  
tel, fax, e-mail \_\_\_\_\_

### OFERTĂ

Către \_\_\_\_\_  
denumirea beneficiarului și adresa completă \_\_\_\_\_

I. Examinând documentația de achiziție referitor la \_\_\_\_\_

\_\_\_\_\_ (denumirea contractului de achiziție anunțate de beneficiar)  
prezentăm oferta privind executarea contractului de achiziție susmenționat, și anume:

I. Furnizarea (executarea, prestarea):

1. \_\_\_\_\_  
(denumire bunurilor, lucrărilor, serviciilor, cantitatea, preț pe unitate, valoarea fără TVA)

2. \_\_\_\_\_

3. \_\_\_\_\_

4. \_\_\_\_\_

5. \_\_\_\_\_

II. Valoarea totală a ofertei privind executarea contractului de achiziții este :

\_\_\_\_\_ lei, fără TVA

(suma în litere și în cifre)

la care se adaugă TVA în sumă de \_\_\_\_\_ lei,

(suma în litere și în cifre)

\_\_\_\_\_

Data completării:

\_\_\_\_\_ (Numele, prenumele și funcția persoanei autorizate să  
reprezinte operatorul economic):

\_\_\_\_\_ (semnătura) și L.Ș.

## INFORMAȚIE GENERALĂ

1. Denumirea operatorului economic: \_\_\_\_\_  
2. Codul fiscal: \_\_\_\_\_  
3. Adresa sediului central: \_\_\_\_\_

4. Telefon: \_\_\_\_\_

Fax: \_\_\_\_\_

E-mail: \_\_\_\_\_

5. Decizia de înregistrare \_\_\_\_\_

(numărul, data, înregistrării)

(instituția emitentă)

6. Domeniile principale de activitate: \_\_\_\_\_

(de indicat în conformitate cu prevederile din statutul operatorului)

7. Licențe în domeniu (certIFICATE, autorizații) \_\_\_\_\_

(numărul, data, instituția emitentă, genurile de activitate,

durata de valabilitate).

8. Întreprinderi, filiale, care intră în componență: \_\_\_\_\_

(denumirea, adresa)

9. Structuri, întreprinderi afiliate: \_\_\_\_\_

(denumirea, adresa)

10. Capitalul propriu la data de întocmire a ultimului bilanț \_\_\_\_\_

(de indicat valoarea și data)

11. Numărul personalului scriptic \_\_\_\_\_ persoane, din care muncitori \_\_\_\_\_ persoane.

12. Numărul personalului care va fi încadrat în realizarea contractului \_\_\_\_\_ persoane, din care muncitori \_\_\_\_\_ persoane, inclusiv:

(de indicat profesiile și categoriile de calificare)

13. Valoarea de bilanț a mijloacelor fixe \_\_\_\_\_ mii lei

14. Dotare tehnică: \_\_\_\_\_

(de indicat principale mijloace care vor fi utilizate la executarea contractului)

15. Cifra de afaceri pe ultimii 3 ani (mii lei):

Anul \_\_\_\_\_ mii lei

Anul \_\_\_\_\_ mii lei

Anul \_\_\_\_\_ mii lei

16. Datoriile totale ale operatorului economic \_\_\_\_\_ mii lei,

inclusiv: față de buget \_\_\_\_\_ mii lei

Data completării:

(Numele, prenumele și funcția persoanei autorizate să reprezinte operatorul economic)

(semnătura) și L.Ș.

\_\_\_\_\_ ( denumirea operatorului economic)

### EXPERIENȚĂ SIMILARĂ ÎN ULTIMII 3 ANI

1. Numărul de contracte similare, executate \_\_\_\_\_
2. Valoarea contractelor similare, executate (fără TVA):
  - 1) Conform contractelor inițial semnate \_\_\_\_\_ mii lei;
  - 2) Final la data executării contractelor \_\_\_\_\_ mii lei
3. Denumirea beneficiarilor și adresa acestora \_\_\_\_\_  
(de enumerat beneficiarii la care sau executat contractele

\_\_\_\_\_ similarare și de indicat adresa acestora)

4. Calitatea în care a participat la executarea contractelor \_\_\_\_\_  
(se notează opțiunea corespunzătoare de mai jos și valoare contractelor executate pentru fiecare opțiune)

- antreprenor sau antreprenor general;
- antreprenor asociat;
- subantreprenor.

5. Litigii apărute privind executarea contractelor, natura acestora și modul lor de soluționare: \_\_\_\_\_

- 6 Durata medie de executare a contractelor (zile,):

- a) contractată - \_\_\_\_\_
- b) efectiv realizată - \_\_\_\_\_
- c) motivul de decalare a termenelor contractate (de indicat,) \_\_\_\_\_

7. Principalele completări (suplimente) la contractele inițial semnate (de indicat) \_\_\_\_\_

8. Principalele remedieri și completări înscrise în procesele-verbale de recepție față de devizele de cheltuieli anexate la contracte: \_\_\_\_\_

9. Alte aspecte relevante prin care operatorul economic își susține experiența similară: \_\_\_\_\_

Data completării: \_\_\_\_\_

Numele, prenumele și funcția persoanei autorizate să reprezinte operatorul economic  
Semnătura, L.Ș.

## DECLARAȚIE PRIVIND ELIGIBILITATEA

1. Subsemnatul,

\_\_\_\_\_

(numele, prenumele și funcția reprezentantului operatorului economic)

\_\_\_\_\_

Denumirea și adresa operatorului economic

declar pe propria răspundere că materialele și informațiile furnizate beneficiarului sunt corecte și înțeleg că beneficiarul are dreptul de a solicita, în scopul verificării și al confirmării informației și a documentelor care însoțesc oferta, orice informații suplimentare privind eligibilitatea noastră, precum și experiența, competența și resursele de care dispunem.

2. Prezenta declarație este valabilă până la data de \_\_\_\_\_  
(se indică data expirării perioadei de valabilitate a ofertei)

Numele, prenumele și funcția reprezentantului operatorului economic: \_\_\_\_\_

Semnătura, LȘ

Data completării: \_\_\_\_\_